

WATERLEAK SPOT

DRY CONTACTS transceiver combined with a water-leak sensor

Quick Start Guide

Version 1.0.0

Product references of this package

- LoRaWAN 868 : ARF8170BA-B04
- Sigfox RC1 : ARF8171BA-B04



TABLE DES MATIÈRES

FRANCAIS 3

1.1.	Description du produit et de son assemblage	4
1.2.	Installation du package	4
1.2.1	Le câble de détection	4
1.2.2	Le transmetteur DRY CONTACTS	5
1.3.	Démarrage produit	5
1.4.	Utilisation du produit avec la configuration par défaut	6
1.5.	Changement de configuration	6

ENGLISH 7

1.1.	Product and assembly description	8
1.2.	Package installation	8
1.2.1	Water-leak cable	8
1.2.2	The DRY CONTACTS transceiver	9
1.3.	Starting up the product using a magnet	9
1.4.	Using the product with default settings	10
1.5.	Change of settings	10

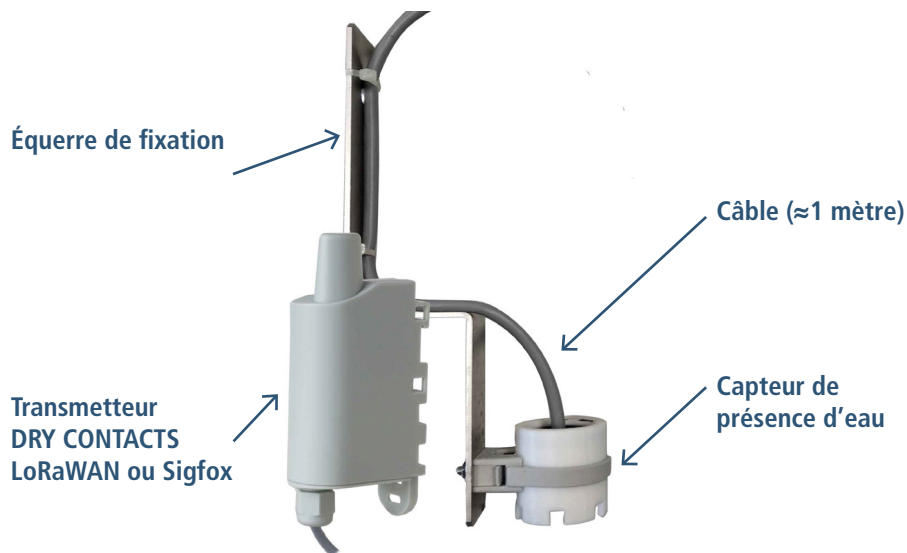
FR

FRANCAIS

1.1. Description du produit et de son assemblage

Le WATERLEAK SPOT est un produit prêt à l'emploi permettant la détection de présence d'eau à un endroit précis dans une pièce. Il est composé du transmetteur DRY CONTACTS et d'un capteur de présence d'eau attaché à une équerre de fixation. Des paramètres par défaut ont été établis afin de simplifier la mise en place du produit par l'utilisateur.

FR



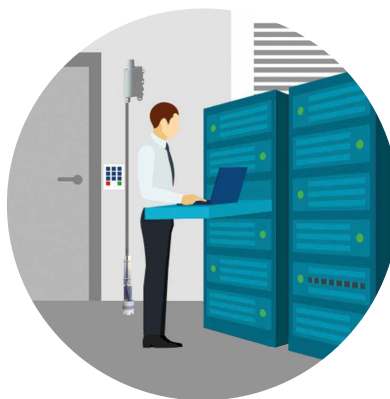
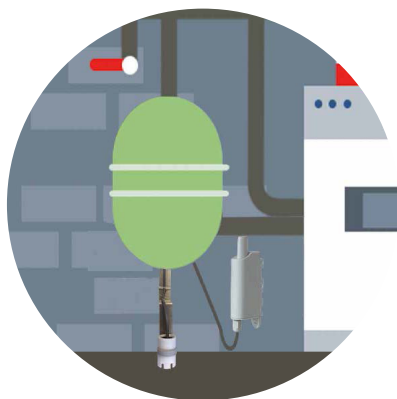
1.2. Installation du package

Afin d'assurer le meilleur fonctionnement du package il est important de positionner correctement les différents éléments.

1.2.1 Le câble de détection

Le capteur de présence d'eau peut se positionner soit :

- Sous un élément pouvant fuir ou causer un dégât des eaux
- Dans une salle contenant des équipements sensibles



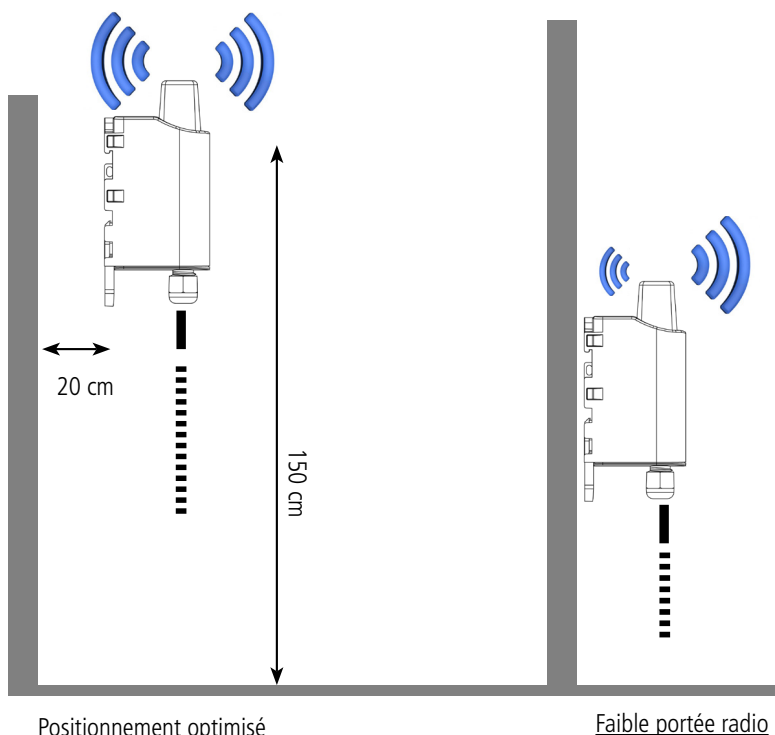
ATTENTION : Faire attention aux fausses détections d'eau lié au lavage de sol.

NB : dans le cas d'une utilisation dans une pièce, il est conseillé de positionner le capteur au sol au point le plus bas (si la pièce n'est pas parfaitement plate) pour détecter l'eau qui devrait s'écouler vers ce point.

1.2.2 Le transmetteur DRY CONTACTS

Deux règles sont primordiales pour une optimisation des portées radio.

- La première consiste à positionner votre produit le plus haut possible.
- La deuxième consiste à limiter le nombre d'obstacles pour éviter une trop grande atténuation de l'onde radio.



Position : dans la mesure du possible et pour une meilleure performance de la radio, installer l'émetteur à une hauteur minimale de 1m50 et non collé à la paroi (sur rail, grâce à une équerre..).

Obstacles : idéalement le produit doit être décalé de 20 cm d'un obstacle, et si possible près d'une ouverture (plus l'obstacle est proche, plus la puissance émise sera absorbée). Tous les matériaux rencontrés par une onde radio atténueront celle-ci. Retenez que le métal (armoire métallique, poutrelles...) et le béton (béton armé, cloisons, murs...) sont les matériaux les plus critiques pour la propagation des ondes radio.

FR

Le transmetteur propose 3 modes de fixation permettant ainsi de nombreuses mises en place en fonction de l'environnement où il doit être déployé:

- Fixation sur tube ou mât
- Fixation par vis
- Fixation Rail-DIN

Se référer au paragraphe «Installation et Utilisation du produit» du User Guide Dry Contacts disponible en ligne :

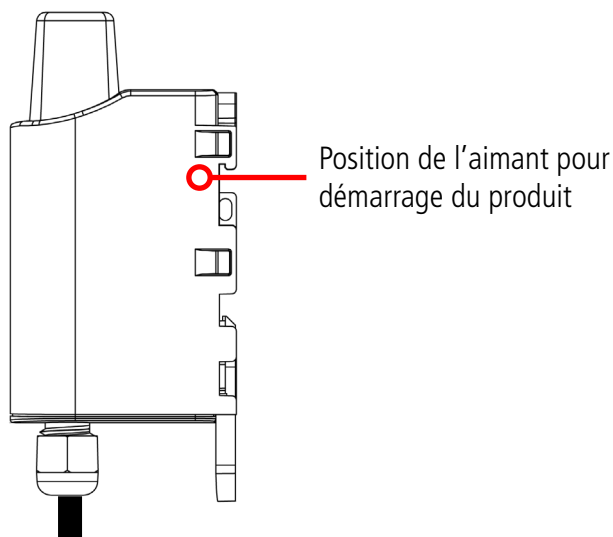
<https://www.adeunis.com/produit/dry-contacts/>

1.3. Démarrage produit

Une fois la configuration du produit effectuée et son montage finalisé, le produit est prêt à être démarré.

Le démarrage s'effectue à l'aide d'un aimant que l'on appose sur la partie haute du produit (cf schéma ci-dessous). L'aimant doit être maintenu en position au minimum 6 secondes de sorte à confirmer le démarrage du produit. Lorsque l'aimant est bien détecté, la LED verte s'allume pendant 1 seconde (LED visible en regardant sous le boîtier).

Une fois que le DRY CONTACTS valide son démarrage, il émet ses trames de statuts puis, après le temps de la période d'émission défini, une trame de donnée.



1.4. Utilisation du produit avec la configuration par défaut

Une fois démarré le transmetteur est programmé pour envoyer une trame (0x40) lors d'un changement d'état sur le capteur (détection d'eau). Pour éviter la perte de données, un envoi périodique est prévu également toutes les 4 heures soit 6 fois par jour.

0	1	2	3	4	5	6	7	8	9	10
Code	Status	PAYLOAD								
0x40	Cf Status	Informations Présence d'eau	Non utilisé	Non utilisé	Non utilisé	Non utilisé	Détails			

Octet 2 et 3 : informations sur le capteur de présence d'eau

- 0x0000 = aucun changement d'état détecté (aucun évènement)
- 0x00yy = yy détermine le nombre de changements d'état du capteur (en hexadécimal) depuis la dernière trame envoyée

Remarque : les compteurs continuent de prendre en compte les changements d'état possibles sur les capteurs correspondants même lorsque la trame est en cours d'envoi.

Octet 4 à 9 : informations sur les entrées TOR2, TOR 3 et TOR 4 non utilisées dans ce package (non câblés)

- 0x0000 = par défaut car non utilisées

Octet 10 : informations détaillées sur les états des TORs :

- <0> TOR1 : Etat courant
- <1> TOR1 : Etat lors de l'envoi de la trame précédente
- <2> TOR2 : Etat courant
- <3> TOR2 : Etat lors de l'envoi de la trame précédente
- <4> TOR3 : Etat courant
- <5> TOR3 : Etat lors de l'envoi de la trame précédente
- <6> TOR4 : Etat courant
- <7> TOR4 : Etat lors de l'envoi de la trame précédente

Remarque : Une période de garde d'une seconde a été mise en place afin d'éviter les fausses détections. Si l'envoi de trame 0x40 est trop fréquent ou si la valeur d'un des compteurs est trop souvent supérieure à 1, peut-être qu'il est nécessaire d'augmenter la période de garde afin de limiter les fausses détections ou d'espacer l'envoi de la trame périodique.

1.5. Changement de configuration

Le package est proposé avec une configuration par défaut expliquée ci-avant. Pour tout changement de configuration du produit transmetteur, se référer au User Guide DRY CONTACTS disponible sur notre site internet : <https://www.adeunis.com/produit/dry-contacts/>

FR

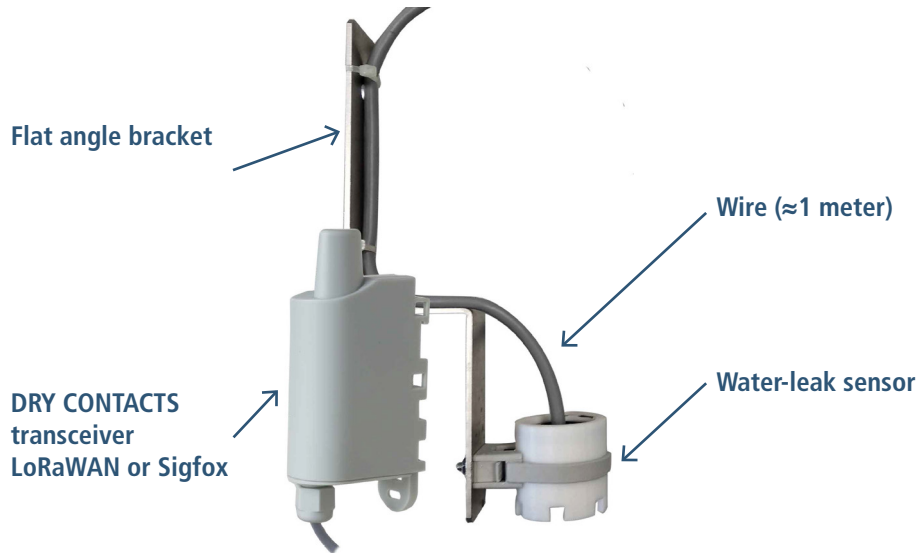
EN

ENGLISH

1.1. Product and assembly description

The WATERLEAK SPOT is a ready-to-use product enabling water detection. It is an assembly between a DRY CONTACTS transceiver and a water-leak sensor. Default settings have been established to simplify product installation by the user.

FR



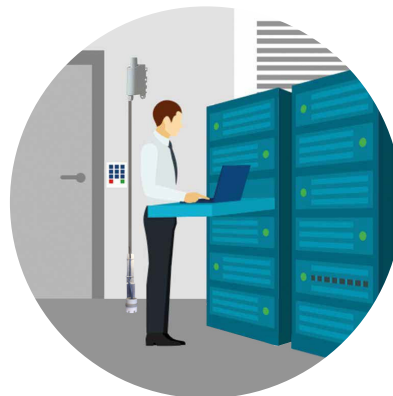
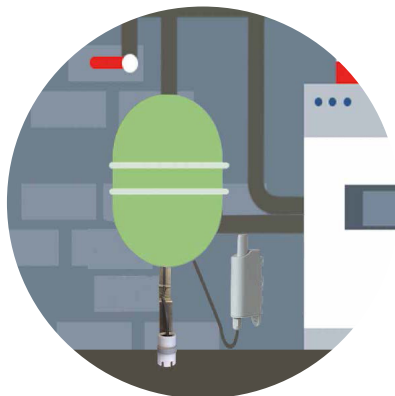
1.2. Package installation

To insure the best operation of the package it is important to correctly position the different units.

1.2.1 Water-leak cable

The sensor could be positioned:

- Under an element that may leak or cause water damage (hot water tank for example)
- in a room containing sensitive equipment



WARNING: pay attention to fake water detections related to soil washing.

NB: if used in a room, it is advisable to position the sensor on the ground at the lowest point (if the room is not perfectly flat) to detect the water that should flow to this point.

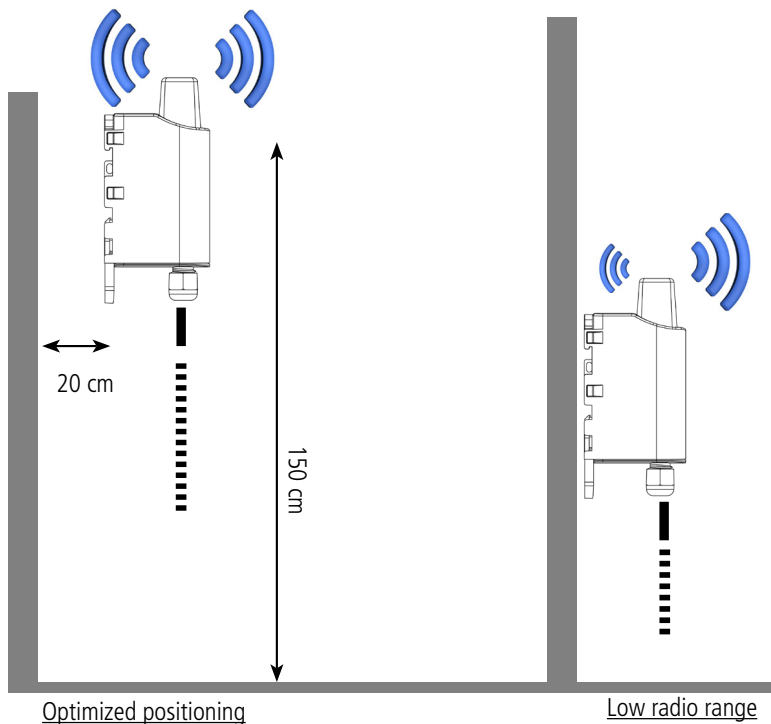
1.2.2 The DRY CONTACTS transceiver

There are two key rules to optimize radio ranges.

- The first one consists of positioning your product as high as possible.
- The second one consists of limiting the number of obstacles in order to avoid excessive attenuation of the radio wave.

Position: Insofar as possible, install the transmitter at a minimum height of 1.50 m and do not attach it to the wall.

Obstacles: Ideally, the product must be 20 cm away from any obstacle and, if possible, near an opening (the closer the obstacle is, the more the emitted power will be absorbed). All the materials encountered by a radio wave will attenuate it. Bear in mind that metal (metal cabinets, beams, etc.) and concrete (reinforced concrete, partitions, walls, etc.) are the most critical materials for the propagation of radio waves.



The product offers 3 fastening methods that enable numerous ways of positioning it depending on the environment where it has to be deployed :

- Tube or mast fastenings
- Fixing with screws
- DIN-Rail fixing

Refer to "INSTALLATION AND USE" paragraph of the DRY CONTACTS User Guide available online :

<https://www.adeunis.com/en/produit/dry-contacts-2/>

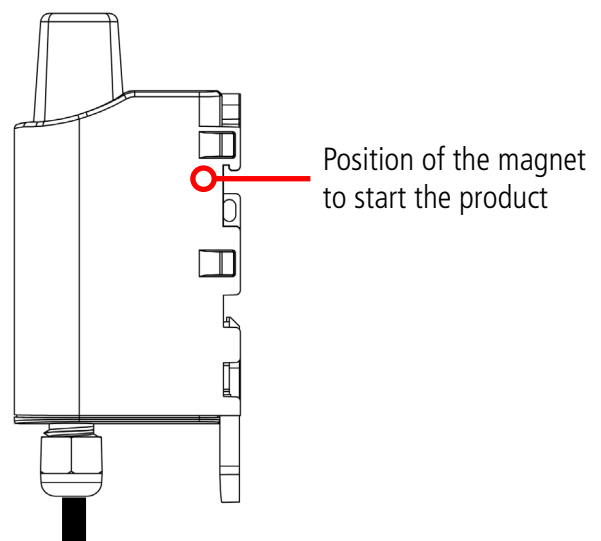


1.3. Starting up the product using a magnet

Once the product has been configured and its assembly has been finalized, the product is ready to be started up.

The start-up is carried out using a magnet which you place on the upper part of the product (cf. the diagram below). The magnet must be held in position for at least 6 seconds so as to confirm the start-up of the product. When the magnet is well detected, the green LED lights up for 1 second (LED light visible under the product).

Once the DRY CONTACTS validates its start-up, it immediately transmits status frames followed by a data frame (according the defined periodicity).



1.4. Using the product with default settings

Once the transceiver started-up, it is programmed to send a 0x40 frame each time water is detected. To avoid any loose of data, a periodic sending of this frame is configured every 4 hours, being six times a day.

0	1	2	3	4	5	6	7	8	9	10
Code	Status	PAYLOAD								
0x40	Cf Status	Water-leak sensor information	Not used		Not used		Not used		Details	

Byte 2 and 3 : information on the water-leak sensor (Input 1)

- 0x0000 = no change of state detected (no event)
- 0x00yy = yy determine the total number of changes on the sensor state (in hexadecimal)

Remark : the counters continue to count the possible change of state of the sensors even if the sending of the frame is ongoing.

Byte 4 to 9 : information on Input 2, Input 3 and Input 4, unused in this package (not cabled)

- 0x0000 = by default because not used

Byte 10 : detailed information on Digital inputs states :

- <0> Input1 : Current state
- <1> Input1 : State of the sensor at the last frame
- <2> Input2 : Current state
- <3> Input2 : State of the sensor at the last frame
- <4> Input3 : Current state
- <5> Input3 : State of the sensor at the last frame
- <6> Input4 : Current state
- <7> Input4 : State of the sensor at the last frame

Remark : a waiting period of 1 second has been configured to avoid false detection, if the sending of the 0x40 frame is too regular or if one of the counter value is regularly higher than 1, it could be interesting to increase the waiting period to limit false detection or to change the period of the periodic frame.

1.5. Change of settings

The package is proposed with defaults settings explained above. For any change on the transceiver configuration, refer to the DRY CONTACTS User Guide available on our website <https://www.adeunis.com/en/produit/dry-contacts-2/>

EN