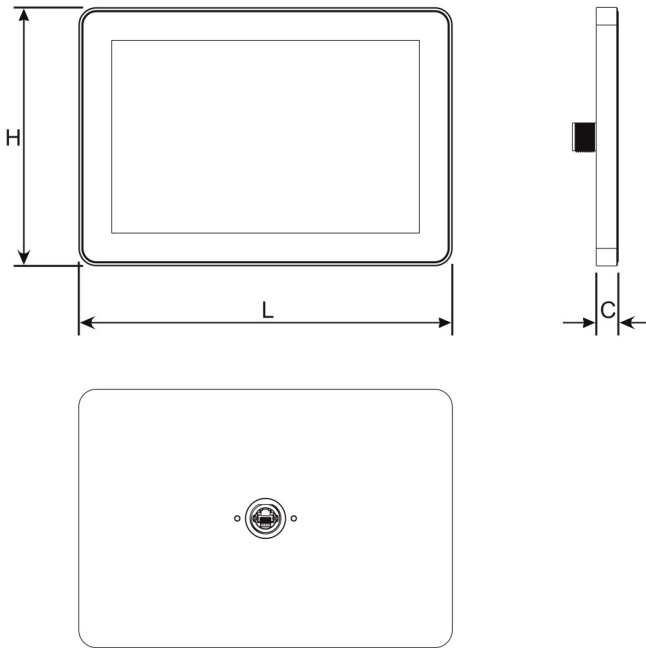


JSmart705

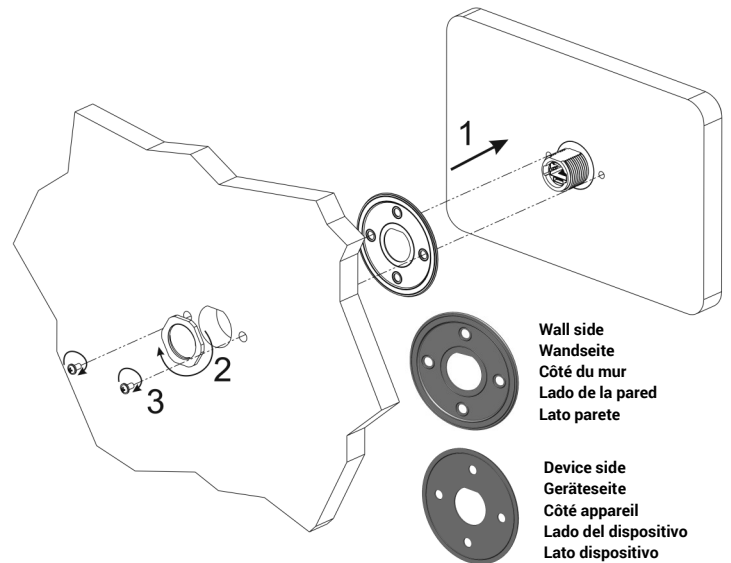
(see table below/ siehe Tabelle unten/ voir le tableau ci-dessous/ vea la tabla de abajo/ vedi tabella sotto)

Dimension/ Abmessungen/ Dimension/ Dimensiones/ Dimensioni



Part Number	Model	H	L	C	Weight/ Gewicht/Poids/ Peso/Peso
JS705BA0U5Px	JSmart705	105,1mm/04.13"	148,3mm/05.83"	16,5mm/0.06"	0,5Kg

Fixing/ Festsetzung/ Fixation/ Fijación/ Fissaggio



Tightening torque: 1000Ncm for nut, 130Ncm for screws.
Anzugsdrehmoment: 1000Ncm für Mutter, 130Ncm für Schrauben.
Couple de serrage: 1000Ncm pour les écrous, 130Ncm pour les vis.
Par de apriete: 1000Ncm para tuerca, 130Ncm para tornillos.
Coppia di serraggio: 1000Ncm per dado, 130Ncm per viti.



1

MANJSMARTxxxU001 V.1.01

2

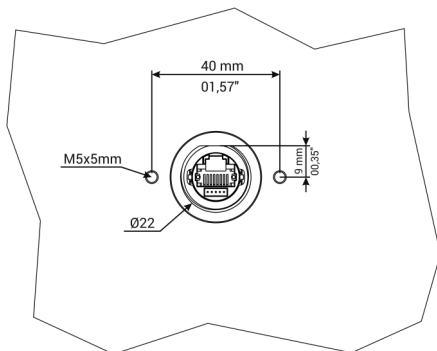
For use on a flat surface of a type 1 or 12 or 4X enclosure or equivalent / IP67: guaranteed if installed on a flat surface of an IP67 enclosure (following the installation instructions).

Für die Verwendung auf einer ebenen Oberfläche eines Gehäuses des Typs 1 oder 12 oder 4X oder gleichwertig / IP67: Garantiert bei Installation auf einer flachen Oberfläche eines IP67-Gehäuses (Befolgen Sie die Installationsanweisungen).

Pour une utilisation sur une surface plane d'un boîtier de type 1 ou 12 ou 4X ou équivalent / IP67: garanti si installé sur une surface plane d'un boîtier IP67 (en suivant les instructions d'installation).

Para uso en una superficie plana de un gabinete tipo 1 o 12 o 4X o equivalente / IP67: garantizado si se instala en una superficie plana de un gabinete IP67 (siguiendo las instrucciones de instalación).

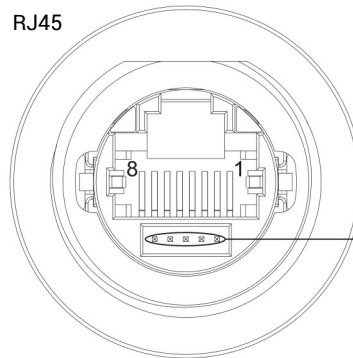
Da utilizzare su una superficie piana di un armadio tipo 1 o 12 o 4X o equivalente / IP67: garantito se installato su una superficie piana di un contenitore IP67 (seguendo le istruzioni di installazione).



Installation accessories available. See product catalog.
Installationszubehör erhältlich. Siehe Produktkatalog.
Accessoires d'installation disponibles. Voir catalogue de produits.
Accesorios de instalación disponibles. Ver catálogo de productos.
Accessori di installazione disponibili. Vedi il catalogo prodotti.

Connections/ Anschlüsse/ Raccordements/ Conexiones/ Collegamenti

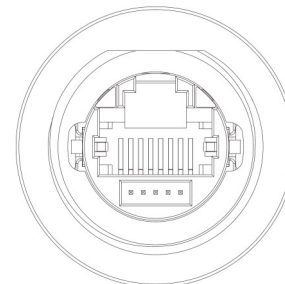
RJ45



Reserved
Reserviert
Réservé
Reservado
Riservato

Pin	Description
1	TX+
2	TX-
3	RX+
4	n/c
5	n/c
6	RX-
7	n/c
8	n/c

Power supply/ Spannungsversorgung/ Alimentatio/ Alimentacion de corriente/ Alimentazione



JSmart705 - IEEE 802.3af PoE 6W max.

CAT 5 shielded cable or higher

Type and IP rating for mounting with other accessories are indicated in the respective installation guides for the individual accessories.

Typ und Schutzart für die Montage mit anderem Zubehör sind in den jeweiligen Installationsanleitungen der einzelnen Zubehörteile angegeben.

Le type et l'indice de protection IP pour le montage avec d'autres accessoires sont indiqués dans les guides d'installation correspondants pour chaque accessoire.

El tipo y la clasificación de IP para el montaje con otros accesorios se indican en las guías de instalación respectivas para los accesorios individuales.

Type ed IP rating per montaggi alternativi con altri accessori sono indicate nelle rispettive guide di installazione dei singoli accessori.



Ensure that the power supply has enough power capacity for the operation of the equipment.

Stellen Sie sicher, dass die Spannungsversorgung genügend Leistungskapazität für den Betrieb des Gerätes aufweist.

Assurez vous que votre alimentation possède suffisamment de puissance pour le pupitre.

Asegúrese que la fuente de alimentación tiene suficiente capacidad para operar con el equipo.

Verificare che l'alimentatore sia in grado di erogare la potenza necessaria per il corretto funzionamento dell'apparecchiatura.



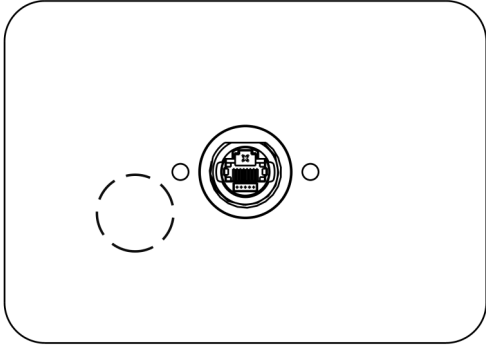
3

4

Dispose of batteries/ Batterie-Entsorgung/ Élimination des piles/ Eliminación de la batería/ Smaltimento della batteria



Battery/ Batterie/ Batterie/ Batería/ Batteria



JSmart705

This device cannot be disposed of as a domestic waste but according to WEEE European Directive 2012/19/EU
 Dieses Gerät darf nicht als Hausmüll entsorgt werden, sondern gemäß der WEEE-Richtlinie 2012/19/EU
 Cet appareil ne peut pas être éliminé en tant que déchet domestique, mais conformément à la directive européenne DEEE 2012/19/UE
 Este dispositivo no se puede tirar como un desecho doméstico, pero de acuerdo con la Directiva Europea RAEE 2012/19/UE
 Questo dispositivo non può essere smaltito come rifiuto domestico in accordo alla Direttiva Europea RAEE 2012/19/UE



MANJSMARTxxxU001 V.1.01

5

MANJSMARTxxxU001 V.1.01

6

The products have been designed for use in industrial, residential, commercial and light industrial environment in compliance with the 2014/30/EU, 2011/65/EC directives / Die Produkte wurden gemäß den Richtlinien 2014/30/EU, 2011/65/EG für den Einsatz in Leichtindustrie-, Wohn-, Gewerbe- und Industrieumgebungen entwickelt / Les produits ont été conçus pour une utilisation dans les environnements industriels légers, résidentiels, commerciaux et industriels conformément aux directives 2014/30/EU, 2011/65/CE. / Los productos han sido diseñados para su uso en entornos industriales ligeros, residenciales, comerciales e industriales de acuerdo con las directivas 2014/30/UE, 2011/65/CE / I prodotti sono stati progettati per l'uso in ambiente industriale, residenziale, commerciale e industriale leggero in conformità con le direttive 2014/30/UE, 2011/65/CE

The products have been designed in compliance with:
 Die Produkte wurden konform den geltenden Normen und Standards erstellt:
 Les produits ont été conçus en conformité avec les normes:
 El producto ha sido diseñado en conformidad con:
 I prodotti sono stati progettati in conformità alle norme:

EN 61000-6-4	CISPR 22	Class B
EN 61000-6-3	CISPR 16-2-3	
EN 61000-6-2	EN 61000-4-2	
EN 61000-6-1	EN 61000-4-3	
	EN 61000-4-4	
	EN 61000-4-5	
	EN 61000-4-6	
	EN 61000-4-8	
	EN 61131-2 Cl.9	

Reproduction of the contents of this copyrighted document, in whole or part, without written permission of Exor International S.p.A., is prohibited.
 Dieses Dokument ist urheberrechtlich geschützt. Das vervielfältigen in Auszügen oder im Ganzen darf nicht ohne die schriftliche Zustimmung von Exor International S. p. A. vorgenommen werden.
 Il est interdit de reproduire ou transmettre tout ou partie de ce manuel, à quelques fins que ce soit, sans l'autorisation expresse de Exor International S.p.A.
 Se prohíbe la reproducción de cualquier parte de este manual sin el permiso escrito de Exor International S.p.A.
 Nessuna parte di questo manuale può essere riprodotta senza il preventivo permesso scritto di Exor International S.p.A.

MANJSMARTxxxU001
 V.1.01 13.06.2019

Copyright © 2019 Exor International S.p.A
 Exor International S.p.A. - San Giovanni Lupatoto VR, Italy
 www.exorint.com

MANJSMARTxxxU001 V.1.01

7

8