

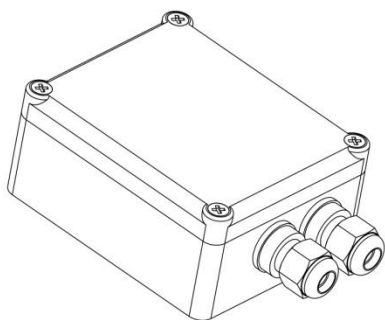
1- Teknisk beskrivning

Radiomodulen RFM-TXE för trådlös M-bus kommunikation sänder mätvärden för 1 eller 2 mätare anslutna till modulens pulsingångar. I normal drift kommunicerar modulen envägs med insamlingssystemet.

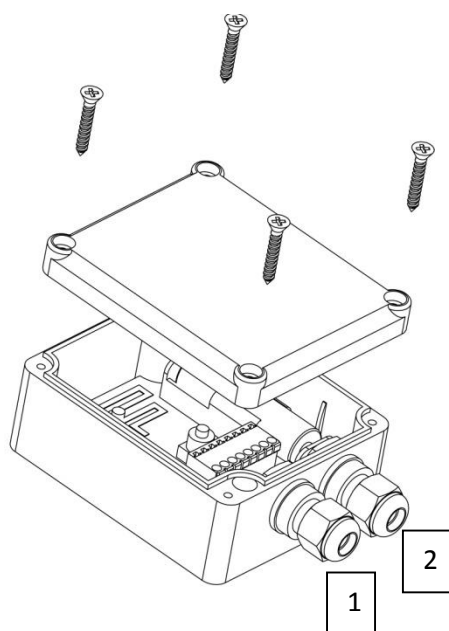
Vid konfigurering är kommunikationen tvåvägs mellan modulen och systemet. Modulen kan enkelt anslutas till olika typer av vattenmätare med pulsutgång. Med programvaran HYDROLINK och en trådlös M-busmottagarenhet RFM-RX2 med USB kontakt både konfigureras och läses modulen trådlöst.

Modulen konfigureras bl.a. med vattenmätarens pulsvärde (l/p) och sändfrekvens m.m.

2- Installation



Modulen öppnas genom att skruva upp dom 4 skruvarna.



Mätare nr.1

Mätare nr 1 ansluts genom kabelgenomföring 1 till plint A (+) och B (-).

Är mätarens pulskabel försedd med manipulationskydd anslut dom till plint E och F.

Mätare nr.2

Mätare nr 2 ansluts genom kabelgenomföring 2 till plint C (+) och D (-).

Är mätarens pulskabel försedd med manipulationskydd anslut dom till plint G och H.

Typ av vattenmätarpuls.

Pulsräknare

(mätarställning/förbrukning)

Vattenmätarens pulsgivare bör vara av typen NO (normalt öppen kontakt och slutning vid puls).

Manipulationskydd

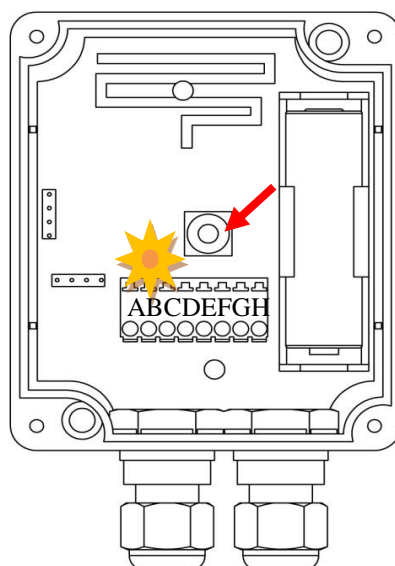
Vattenmätarens manipulationskydd bör vara av typen NC (normalt sluten).

Mätare 1 anslut till E och F där E ansluts till jord.

Mätare 2 anslut till G och H där G ansluts till jord.

Bryts kontakten till jord kommer modulen att sända ett manipulationslarm.

Se även " anslutning av REED kontakt till modul TXE".



Konfigurering

Vid konfigurering används programvaran HYDROLINK och mottagaren för trådlös M-bus RFM-RX2.

Ett kort tryck på tryckknappen (den röda pilen) startar upp och konfigureringen läggs in för mätare 1 (plint A & B, E & F). Ett längre tryck på tryckknappen (den röda pilen) startar upp och konfigureringen läggs in för mätare 2 (plint C & D, G & H).

För ytterligare detaljer kring konfigurering m.m. se programvardokumentationen för HYDROLINK. Efter konfigurering och uppstart skruva på locket och plombera locket med klisterplomb.

OBS

Modulen är avslagen tills man tryckt på tryckknappen (den röda pilen) och därefter ej avstängningsbar men kan däremot omkonfigureras.

3- Tekniska data

Optimal omgivningstemperatur:

Från 0°C up to +40°C

Max/min omgivningstemperatur:

från -10°C up to +55°C

Strömförsörjning:

Litium batteri 3.6V Li-SOCI2

Livslängd:

Beroende på konfigurering 10 + 1 år Under normal driftförhållande.

Pulsingångar och typ:

2 st. REED kontakter

Mätardata:

Konfigurerbara

Täthetsklass:

IP65

Sändeffekt och radiofrekvens:

≤ 10mW, 868 MHz

Sändningsfrekvens:

Konfigurerbar

Krypterad sändning:

Som option

Kommunikation i drift:

Wireless MBUS T1 envägs

Kommunikation vid konfigurering:

Wireless MBUS T2 tvåvägs

Avstånd:

≤ 300 m under optimala förhållanden

Dimensioner:

HxBxD(mm)=42x112x75

4- Normer

- Direktiv: 1999/5/CE
- EN 13757:4 wireless MBUS
- B.METERS ISO-9001:2008 och logo.

**5- I sändning ingående data**

- Serienummer
- Tidsstämpel avläsning
- Mätarställning/förbrukning m³
- Som Option 13 månadsmätarställningar/ förbrukningar och larmlista.
- Kritisk batterinivå
- Överskridit Qmax (Q=4) under förvald tidsintervall

Med REED kontakt med manipulationskydd kan följande data sändas.

- Maggnetisk manipulation
- kabelbrott

5- BATTERI

Batteriet är ett litiumbatteri som kan ge upphov till brandfara om det inte behandlas på rätt sätt.

- När batteriet är urladdat kan det enkelt bytas till ett nytt.
- Batteriet är **inte** uppladdningsbart. Försök att ladda batteriet orsakar att batteriet blir mycket varmt med tillhörande brandrisk.
- Förvara batterier torrt och svalt.
- Utsätt aldrig batterier för temperaturer över 100°C.
- Batteriet kan explodera om det utsätts för öppen eld.

6- Avfallshantering

Enheten har ett löstagbart batteri. Detta får inte slängas i hushållsavfallet utan skall källsorteras som "Småbatterier". Enheten utan batteri källsorteras som "Elektronikskrot". Följ de lokala bestämmelserna för avfallshantering. Dessa finns att få hos din kommun, och hos de flesta kommuner kan de lokala bestämmelserna laddas ner från deras hemsidor på Internet

BMeters Norden AB 20131128

B METERS Norden AB	Tel. 08-722 22 02	info@bmetrics.se
Partihandlarvägen 47, 120 44 Årsta	Fax 08-722 22 04	www.bmetrics.se